



Airwork's compact cylinders of CM series comply the ISO 21287 norm and are particularly suitable for the use in small spaces thanks to their reduced dimensions, ensuring at the same time excellent characteristics of stability. The available bores are comprised between Ø12 e 100 mm, and the fixing position to the ISO norms.

**Le vérin compact ISO 21287 AIRWORK type CM est parfaitement adapté pour des espaces réduits, et ses composants et sa qualité assurent une très bonne stabilité.**  
**Les diamètres vont de 16 à 100 mm avec une large gamme de fixations ISO.**

*I cilindri compatti della serie CM di Airwork sono, grazie alla loro compattezza, particolarmente adatti per impieghi in piccoli spazi.*  
*Questi cilindri grazie al loro tipo di costruzione, garantiscono buone caratteristiche di stabilità.*  
*Gli alesaggi sono compresi tra Ø12 e 100 mm e hanno interassi di fissaggio a normativa ISO.*

ORDERING CODE / CODIFICATION / CHIAVE DI CODIFICA

CM001000000

Stroke / Course / Corsa

Ø cylinder / Ø vérin / Ø cilindro

THREAD ROD / FILETAGE TIGE / FILETTO STELO

1	Female rod <b>Tige femelle</b> Stelo femmina	
2	Male rod <b>Tige male</b> Stelo maschio	

VERSION / VERSION / VERSIONE

01	Double acting magnetic <b>Double effet magnétique</b> Doppio effetto magnetico	
03	Double acting magnetic through rod <b>Double effet tige traversante magnétique</b> Doppio effetto magnetico stelo passante	
13	Single acting magnetic rear spring <b>Simple effet magnétique ressort arrière</b> Semplice effetto magnetico molla posteriore	
15	Single acting magnetic front spring <b>Simple effet magnétique ressort avant</b> Semplice effetto magnetico molla anteriore	
29	Double acting magnetic non rotating device <b>Double effet magnétique anti-rotation</b> Doppio effetto magnetico anti-rotazione	
31	D.a. magnetic non rotating device through rod <b>Double effet magnétique anti-rotation tige traversante</b> Doppio effetto magnetico anti-rotazione stelo passante	

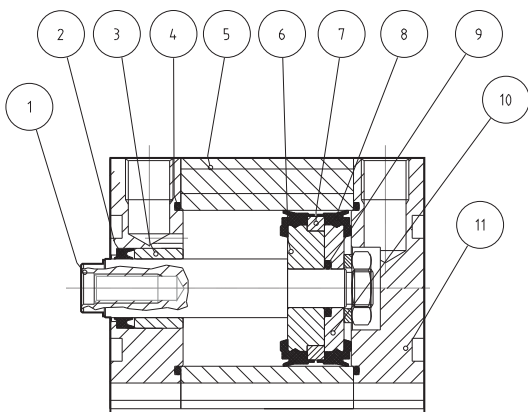
SEALS / JOINTS / GUARNIZIONI

	ROD / TIGE / STELO	PISTON / PISTON / PISTONE
1	Polyurethane / <b>Polyuréthane</b> / Poliuretano	Polyurethane / <b>Polyuréthane</b> / Poliuretano
3	Polyurethane high temperature <b>Polyuréthane haute température</b> Poliuretano alta temperatura (-29°C / +120°C)	Polyurethane high temperature <b>Polyuréthane haute température</b> Poliuretano alta temperatura (-29°C / +120°C)

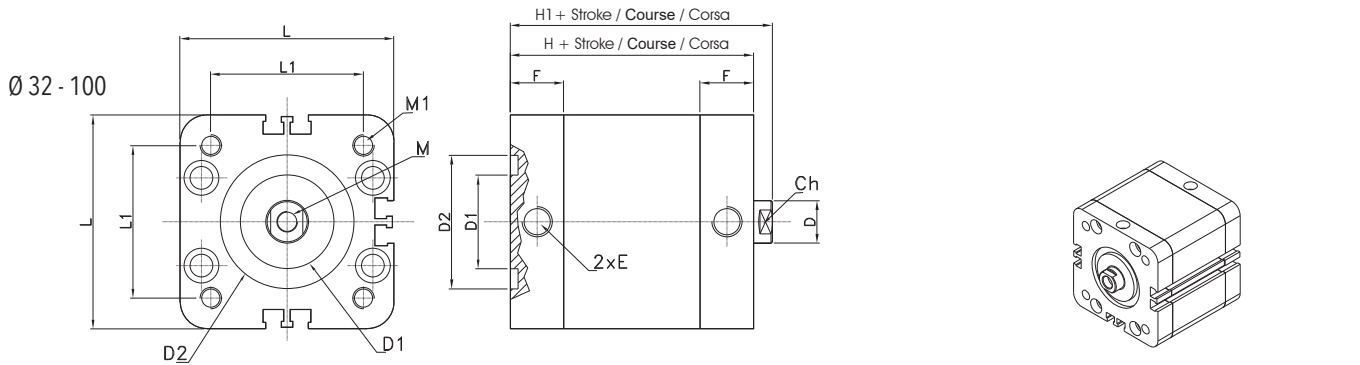
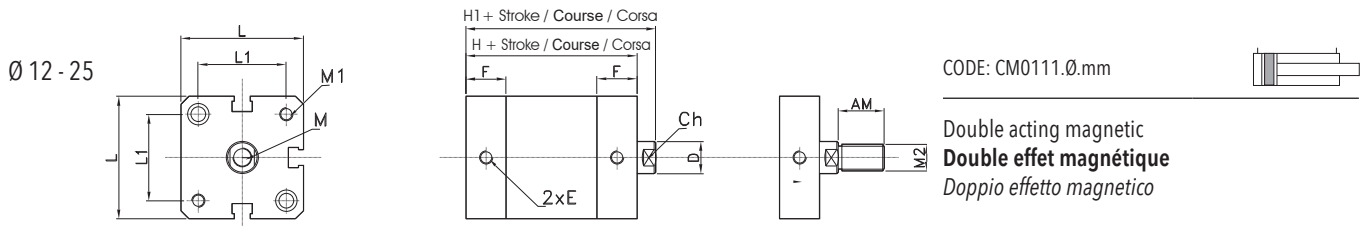
TECHNICAL DATA / DONNÉES TECHNIQUES / DATI TECNICI

Sizes / <b>Alésage</b> / Alesaggi	Ø 12-16-20-25-32-40-50-63-80-100
Standard strokes / <b>Course standard</b> / Corse standard	mm 5-10-15-20-25-30-40-50-60-70-80-90-100-125-160-200-250
Fluid / <b>Fluide</b> / Fluido	Lubricated or non lubricated air / <b>Air lubrifié ou non</b> / Aria con o senza lubrificazione
Operating temperature range / <b>Température d'utilisation</b> / Temperatura di esercizio	Polyurethane / <b>Polyuréthane</b> / Poliuretano: -20°C / +80°C Polyurethane high temperature / <b>Polyuréthane haute température</b> / Poliuretano alta temperatura: -29°C / +120°C
Max operating pressure / <b>Pression max d'utilisation</b> / Pressione massima di esercizio	10 bar
Force / <b>Force</b> / Forze sviluppate	Technical informations page / <b>Page informations techniques</b> / Pagina dati tecnici
Air consumption / <b>Consommation d'air</b> / Consumo aria	Technical informations page / <b>Page informations techniques</b> / Pagina dati tecnici

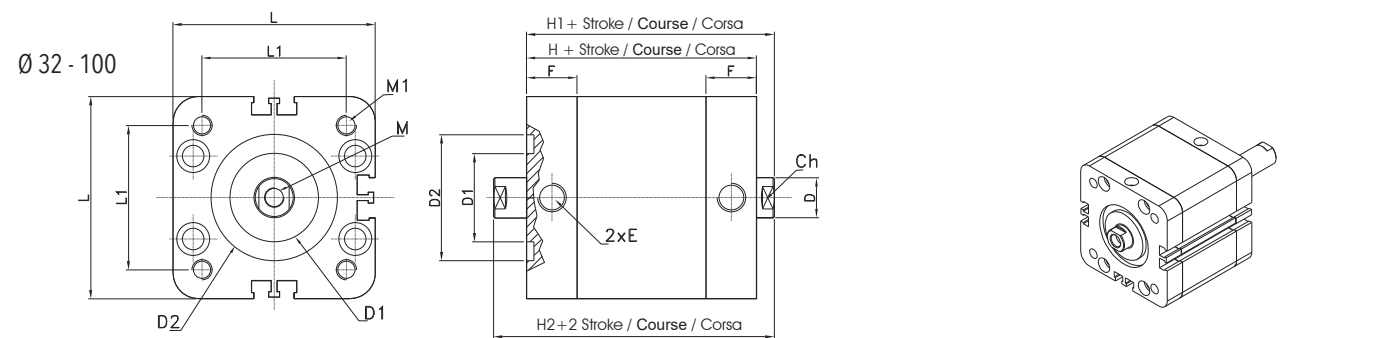
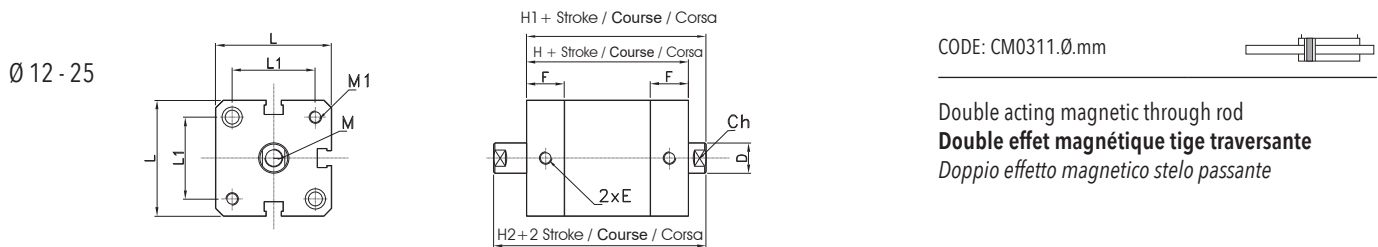
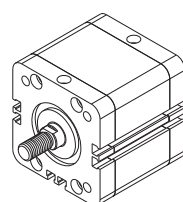
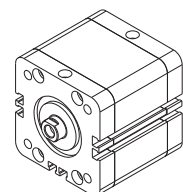
COMPONENTS / COMPOSANTS / COMPONENTI



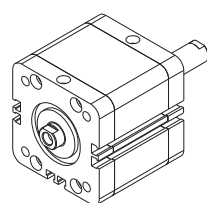
pos.	description / <b>description</b> / descrizione	material / <b>matière</b> / materiale
1	rod / <b>tige</b> / stelo	steel C40 chromed / <b>acier C40 chromé</b> / acciaio C40 cromato
2	rod seal / <b>joint de tige</b> / guarnizione stelo	polyurethane / <b>polyuréthane</b> / poliuretano
3	guide bush / <b>bague guidage</b> / bussola guida	bronze / <b>bronze</b> / bronzo
4	o-ring / <b>joint torique</b>	NBR
5	tube / <b>tube</b> / tubo	aluminium / <b>aluminium</b> / alluminio
6	piston / <b>piston</b> / pistone	aluminium / <b>aluminium</b> / alluminio
7	magnet / <b>aimant</b> / magnete	plastoferrite
8	seal piston / <b>joint piston</b> / guarnizione pist.	polyurethane / <b>polyuréthane</b> / poliuretano
9	o-ring / <b>joint torique</b>	NBR
10	piston / <b>piston</b> / pistone	aluminium / <b>aluminium</b> / alluminio
11	rear cap / <b>nez arrière</b> / testata posteriore	aluminium / <b>aluminium</b> / alluminio



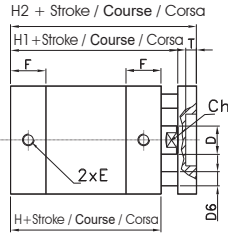
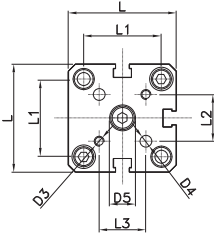
Ø	D Ø	D1 Ø	D2 Ø	E	F	H	H1	L	L1	M	M1	M2	AM	CH
12	6			M5	10.5	36	40	27.5	16	M3	M4	M5	10	5
16	8	-	-	M5	11	35	40	29	18	M4	M4	M6	12	7
20	10	-	-	M5	12	37	43	35.5	22	M6	M5	M8	16	9
25	10	-	-	M5	12	39	45	39.5	26	M6	M5	M8	16	9
32	12	20.5	30	G1/8	15	45	50	47.5	32.5	M8	M6	M10x1.25	19	10
40	12	25.5	35	G1/8	14.5	45	51	56.5	38	M8	M6	M10x1.25	19	10
50	16	30.5	40	G1/8	14.5	45	53	66.5	46.5	M10	M8	M12x1.25	22	13
63	16	35	45	G1/8	14.5	50	57	79.5	56.5	M10	M8	M12x1.25	22	13
80	20	35	45	G1/8	16	55	63	100	72	M12	M10	M16x1.5	28	17
100	20	45	55	G1/4	19.5	67	76	120	89	M12	M10	M16x1.5	28	17



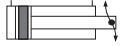
Ø	D Ø	D1 Ø	D2 Ø	E	F	H	H1	H2	L	L1	M	M1	CH
12	6			M5	10.5	36	40	44	27.5	16	M3	M4	5
16	8	-	-	M5	11	35	40	45	29	18	M4	M4	7
20	10	-	-	M5	12	37	43	49	35.5	22	M6	M5	9
25	10	-	-	M5	12	39	45	51	39.5	26	M6	M5	9
32	12	20.5	30	G1/8	15	45	50	55	47.5	32.5	M8	M6	10
40	12	25.5	35	G1/8	14.5	45	51	57	56.5	38	M8	M6	10
50	16	30.5	40	G1/8	14.5	45	53	61	66.5	46.5	M10	M8	13
63	16	35	45	G1/8	14.5	50	57	64	79.5	56.5	M10	M8	13
80	20	35	45	G1/8	16	55	63	71	100	72	M12	M10	17
100	20	45	55	G1/4	19.5	67	76	85	120	89	M12	M10	17



Ø 12 - 25

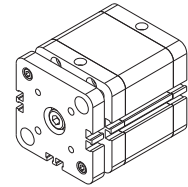
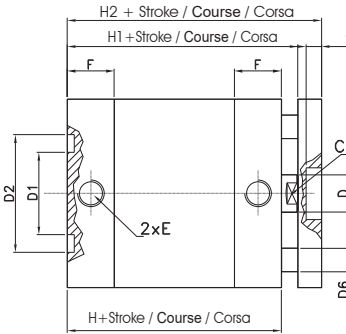
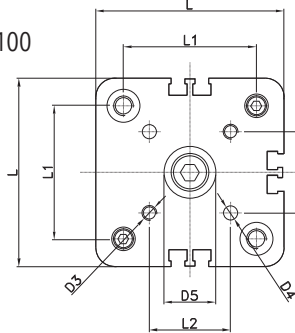


CODE: CM291.Ø.mm



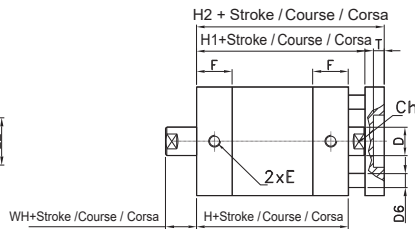
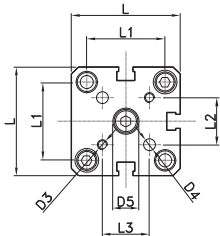
Double acting magnetic non rotating device  
**Double effet magnétique anti-rotation**  
Doppio effetto magnetico anti-rotazione

Ø 32 - 100



Ø	D Ø	D1 Ø	D2 Ø	D3	D4 Ø	D5 Ø	D6 Ø	E	F	H	H1	H2	L	L1	L2	T	CH
12	6	-	-	M3	3	6	4	M5	10.5	36	40	46	27.5	16	8.5	3.5	5
16	8	-	-	M4	4	11	5	M5	11	35	40	48	29	18	10	5	7
20	10	-	-	M4	4	11	5	M5	12	37	43	51	35.5	22	12	5	9
25	10	-	-	M4	5	14	6	M5	12	39	45	53	39.5	26	15.6	5	9
32	12	20.5	30	M5	5	17	6	G1/8	15	45	50	60	47.5	32.5	19.8	6.5	10
40	12	25.5	35	M5	5	17	8	G1/8	14.5	45	51	61	56.5	38	23.3	6.5	10
50	16	30.5	40	M6	6	22	10	G1/8	14.5	45	53	65	66.5	46.5	29.7	7.5	13
63	16	35	45	M6	6	22	10	G1/8	14.5	50	57	69	79.5	56.5	35.4	7.5	13
80	20	35	45	M8	8	28	14	G1/8	16	55	63	77	100	72	46	9	17
100	20	45	55	M10	10	30	14	G1/4	19.5	67	76	90	120	89	56.5	10	17

Ø 12 - 25

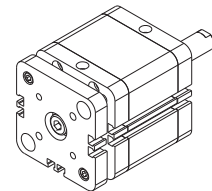
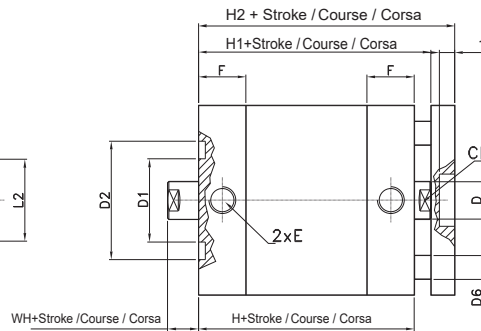
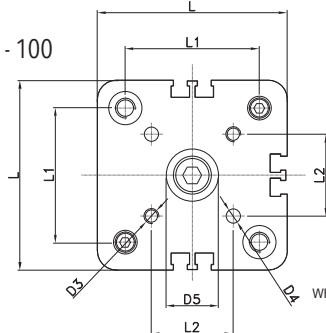


CODE: CM311.Ø.mm



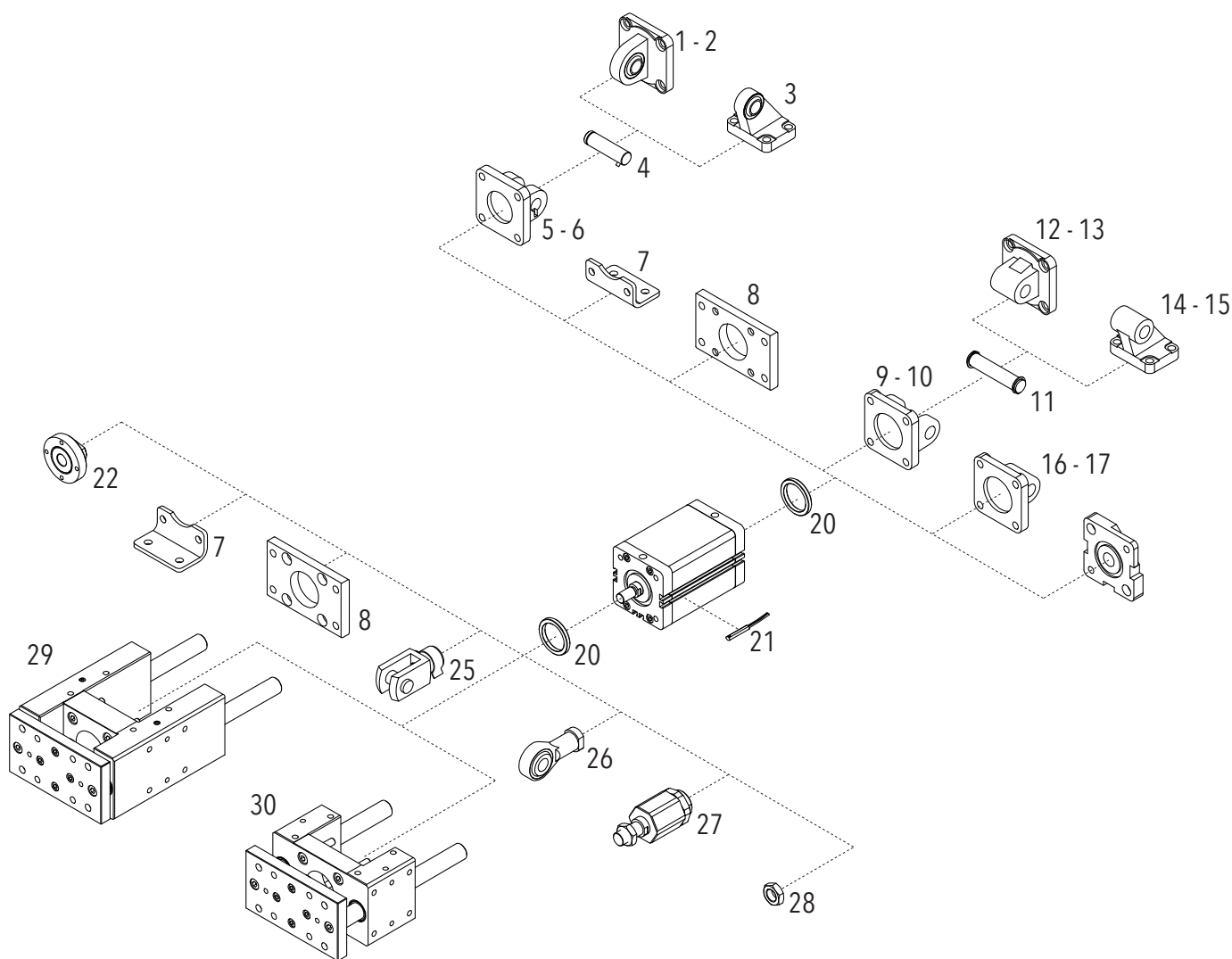
D.a. mag.non rotating device through rod  
**D.e. magnétique anti-rotation tige traversante**  
D.e. mag.anti-rotazione stelo passante

Ø 32 - 100



Ø	D Ø	D1 Ø	D2 Ø	D3	D4 Ø	D5 Ø	D6 Ø	E	F	H	H1	H2	L	L1	L2	T	WH	CH
12	6	-	-	M3	3	6	4	M5	10.5	36	40	46	27.5	16	8.5	3.5	4	5
16	8	-	-	M4	4	9	5	M5	11	35	40	48	29	18	10	5	5	7
20	10	-	-	M4	4	11	5	M5	12	37	43	51	35.5	22	12	5	6	9
25	10	-	-	M4	5	14	6	M5	12	39	45	53	39.5	26	15.6	5	6	9
32	12	20.5	30	M5	5	17	6	G1/8	15	45	50	60	47.5	32.5	19.8	6.5	5	10
40	12	25.5	35	M5	5	17	8	G1/8	14.5	45	51	61	56.5	38	23.3	6.5	6	10
50	16	30.5	40	M6	6	22	10	G1/8	14.5	45	53	65	66.5	46.5	29.7	7.5	8	13
63	16	35	45	M6	6	22	10	G1/8	14.5	50	57	69	79.5	56.5	35.4	7.5	7	13
80	20	35	45	M8	8	28	14	G1/8	16	55	63	77	100	72	46	9	8	17
100	20	45	55	M10	10	30	14	G1/4	19.5	67	76	90	120	89	56.5	10	9	17

MOUNTING PARTS / ACCESSOIRES DE MONTAGE / ACCESSORI DI FISSAGGIO



POS.	CODE	DESCRIPTION	MATERIAL
1	AR4226. Ø	Male hinge with articulated head / <b>Chape mâle arrière rotulée</b> / Cerniera maschio con testa snodata	Aluminium / <b>Aluminium</b> / Alluminio
2	AR4261. Ø	Male hinge with articulated head / <b>Chape mâle arrière rotulée</b> / Cerniera maschio con testa snodata	Steel / <b>Acier</b> / Acciaio
3	AR4208. Ø	Square joint artic.head / <b>Artic. arrière equerre rotulée</b> / Articolazione a squadra snodata	Steel / <b>Acier</b> / Acciaio
4	AR41803. Ø	Pin anti-rotation / <b>Axe anti-rotation</b> / Perno antirotazione	Steel / <b>Acier</b> / Acciaio
5	AR41801. Ø	Narrow female hinge / <b>Chape femelle étroite</b> / Cerniera femmina stretta	Aluminium / <b>Aluminium</b> / Alluminio
6	AR4212. Ø	Narrow female hinge / <b>Chape femelle étroite</b> / Cerniera femmina stretta	Steel / <b>Acier</b> / Acciaio
7	AR4152. Ø	Pedestal / <b>Equerre</b> / Piedino	Steel / <b>Acier</b> / Acciaio
8	AR4151. Ø	Flange / <b>Bride</b> / Flangia	Steel / <b>Acier</b> / Acciaio
9	AR4147. Ø	Female hinge / <b>Chape arrière femelle</b> / Cerniera femmina	Aluminium / <b>Aluminium</b> / Alluminio
10	AR4184. Ø	Female hinge / <b>Chape arrière femelle</b> / Cerniera femmina	Steel / <b>Acier</b> / Acciaio
11	AR4150. Ø	Pivot for hinge / <b>Axe chape arrière</b> / Perno per cerniera	Steel / <b>Acier</b> / Acciaio
12	AR4149. Ø	Male hinge / <b>Chape mâle arrière</b> / Cerniera maschio	Aluminium / <b>Aluminium</b> / Alluminio

POS.	CODE	DESCRIPTION	MATERIAL
13	AR4186. Ø	Male hinge / <b>Chape mâle arrière</b> / Cerniera maschio	Steel / <b>Acier</b> / Acciaio
14	AR4156. Ø	Square joint / <b>Articulation equerre</b> / Articolazione a squadra	Aluminium / <b>Aluminium</b> / Alluminio
15	AR4207. Ø	Square joint / <b>Articulation equerre</b> / Articolazione a squadra	Steel / <b>Acier</b> / Acciaio
16	AR4149. Ø	Male hinge / <b>Chape mâle arrière</b> / Cerniera maschio	Aluminium / <b>Aluminium</b> / Alluminio
17	AR4186. Ø	Male hinge / <b>Chape mâle arrière</b> / Cerniera maschio	Steel / <b>Acier</b> / Acciaio
20	AR43977. Ø	Centering ring / <b>Bague de centrage</b> / Anello di centraggio	Aluminium / <b>Aluminium</b> / Alluminio
21	AR4019...	Oval switch / <b>Capteur oval</b> / Sensore ovale	
22	KU0017. Ø	Floating joint / <b>Guide flottant</b> / Giunto flottante	Steel / <b>Acier</b> / Acciaio
25	AR4067...	Yoke / <b>Fourche</b> / Forcella	Steel / <b>Acier</b> / Acciaio
26	AR4066...	Rod ends / <b>Chape de tige rotulée</b> / Testa a snodo	Steel / <b>Acier</b> / Acciaio
27	AR406...	Self-aligning joint / <b>Chape auto-allignante</b> / Giunto autoallineante	Steel / <b>Acier</b> / Acciaio
28	DAD...	Nut for rod / <b>Ecrou de tige</b> / Dado per stelo	Steel / <b>Acier</b> / Acciaio
29	*UG... Ø	Guide unit H type / <b>Unité de guidage en H</b> / Unità guida ad H	Aluminium / <b>Aluminium</b> / Alluminio
30	*UG... Ø	Guide unit U type / <b>Unité de guidage en U</b> / Unità guida ad U	Aluminium / <b>Aluminium</b> / Alluminio

\* = please, contact Airwork sales office / **contactez le bureau commercial Airwork** / contattare ufficio commerciale Airwork